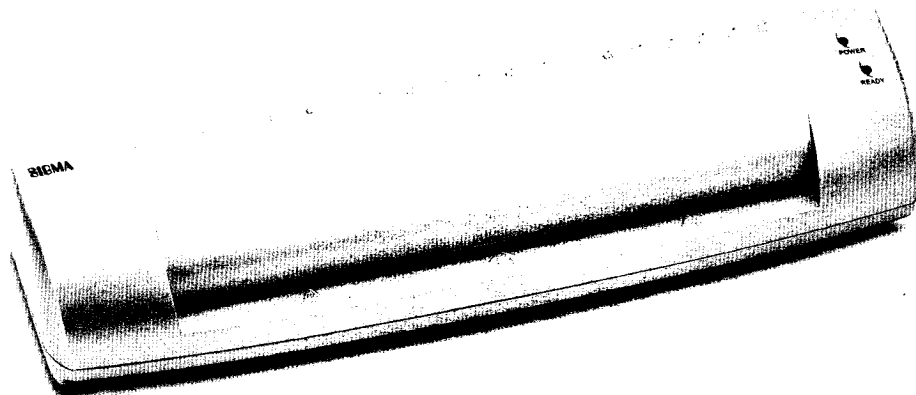


SIGMA

EL132

Instrukcja użytkowania
Laminator



Szanowna Klientko!
Szanowny Kliencie!

Gratulujemy Państwu zakupu tego produktu marki **SIGMA**. Podobnie jak wszystkie produkty marki **SIGMA**, również to urządzenie zostało skonstruowane przy wykorzystaniu najnowszej wiedzy technicznej i wyprodukowane z zastosowaniem nowoczesnych i niezawodnych podzespołów elektrycznych / elektronicznych.

Prosimy o poświęcenie kilku minut czasu na dokładne przeczytanie niniejszej instrukcji obsługi przed uruchomieniem urządzenia.

Dziękujemy!



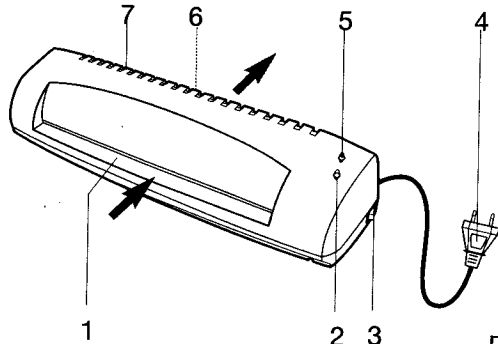
GXG0336A

SIG GmbH
Schlueterstrasse 5
D-40235 Duesseldorf

Spis treści

Budowa urządzenia	3
Instrukcje dotyczące bezpieczeństwa użytkowania	3 - 5
Obsługa	5 - 6
Czyszczenie i konserwacja	7
Dane techniczne	7
Warunki gwarancji	8

Budowa urządzenia



Rys. 1

1. Szczelina wejściowa papieru
2. Diody-LED **READY** (zielone) (gotowy do pracy)
3. Włącznik/Wyłącznik I/O
4. Przewód zasilający z wtyczką
5. Diody-LED **POWER** (czerwone) (zasilanie)
6. Szczelina wyjściowa papieru (tył)
7. Otwory wentylacyjne

Instrukcje dotyczące bezpieczeństwa użytkownika

- Ze względu na własne bezpieczeństwo, laminatora nie należy podłączać do sieci, jeżeli nie przeczytaliście Państwo całkowicie tej instrukcji. Następujące, podstawowe wskazówki dotyczące bezpieczeństwa muszą być przestrzegane podczas uruchamiania i obsługi urządzenia.
- Szczególnie przestrzegać ostrzeżeń znajdujących się na urządzeniu oraz ostrzeżeń zawartych w tej instrukcji obsługi.
- Instrukcję obsługi przechowywać w pobliżu urządzenia, aby w razie potrzeby można było z niej skorzystać.
- W przypadku przekazania urządzenia osobie trzeciej należy jej również wręczyć tą instrukcję obsługi.
- Urządzenie chronić należy przed ekstremalnie wysoką temperaturą, światłem słonecznym i kurzem.
- Urządzenie używać w umiarkowanych szerokościach geograficznych, unikać tropików i wilgotnego klimatu.
- Urządzenie chronić przed wszelkiego rodzaju wilgocią, również przed wodą rozbryzgową.
- Na urządzeniu lub w jego pobliżu nie należy stawiać przedmiotów wypełnionych cieczą jak np. wazonów lub źródeł otwartego ognia, np. świec.
- Urządzenie przewidziane jest do użycia tylko w prywatnych gospodarstwach domowych.
- Wokół urządzenia musi być zachowana wolna przestrzeń rzędu 5 cm dla zapewnienia odpowiedniej wentylacji. Otwory wentylacyjne urządzenia nie mogą być zakryte.



Instrukcje dotyczące bezpieczeństwa użytkownika

- Przed podłączeniem urządzenia do sieci elektrycznej, należy sprawdzić czy napięcie i częstotliwość zasilania są zgodne z danymi na tabliczce znamionowej a także upewnić się, że włącznik/wyłącznik znajduje się na pozycji wyłączony.
- Urządzenia nie używać w pobliżu wody (np. basenów kąpielowych, wani kąpielowych, umywalk, zlewów, wiader z wodą), ani w wilgotnych pomieszczeniach np. w piwnicy. Istnieje ryzyko utraty życia na skutek porażenia prądem!
- Unikać uszkodzeń przewodu zasilającego przez zgięcie i kontakt z ostrymi krawędziami.
- Gniazdko sieciowe, do którego podłączone jest urządzenie powinno znajdować się w jego pobliżu aby w nagłych przypadkach istniała możliwość natychmiastowego wyłączenia zasilania.
- Palce, długie włosy, biżuterie i inne przedmioty, które mogą zostać wciągnięte przez mechanizm urządzenia trzymać z dala od niego.
- Urządzenie i kabel zasilający sprawdzać regularnie pod względem ewentualnych uszkodzeń. Jeżeli przewód zasilający nieodłączalny ulegnie uszkodzeniu, to powinien on być wymieniony u wytwórcy lub w specjalistycznym zakładzie naprawczym albo przez wykwalifikowaną osobę w celu uniknięcia zagrożeń.
- Pod żadnym pozorem nie otwierać obudowy.
- W żadnym wypadku nie wolno dokonywać prób naprawy urządzenia we własnym zakresie. W celu przeprowadzenia konserwacji i naprawy zwrócić się należy do sprzedawcy lub specjalistycznego zakładu naprawczego.
- Jeżeli wystąpiła jakakolwiek usterka, przed ponownym uruchomieniem należy zwrócić się do sprzedawcy lub do specjalistycznego zakładu naprawczego.
- Ciągnąć zawsze za wtyczkę – nigdy za przewód.
- Przed wyciągnięciem wtyczki z gniazda wtyczkowego najpierw wyłączyć urządzenie za pomocą wyłącznika.
- Jeżeli laminator nie będzie użytkowany przez dłuższy czas należy go wyłączyć i wyjąć wtyczkę z gniazda wtyczkowego.
- Przed przenoszeniem i czyszczeniem laminatora zawsze go wyłączać i wyciągać wtyczkę z gniazda wtyczkowego. Przed przystąpieniem do usuwania zakleszczonego papieru, należy odczekać aż urządzenie ostygnie.
- Laminatora nie wolno używać na wolnym powietrzu.
- Dzieci i osoby upośledzone nie rozpoznają często niebezpieczeństw wynikających z niewłaściwej obsługi urządzeń elektrycznych. Dlatego dzieci i osób upośledzonych nie należy pozostawiać nigdy bez nadzoru przy laminatorze. Urządzenie to używane może być tylko przez osoby dorosłe.
- Do szczeliny wejściowej urządzenia nie wprowadzać materiałów innych niż papier ewentualnie fotografia.

Instrukcje dotyczące bezpieczeństwa użytkownika

- Urządzenie przewidziane jest do pracy przerywanej (S3). Po 2-godzinnej ciągłej pracy, urządzenie pozostawić na 30 minut w celu ostygnięcia.
- Urządzenie ustawić na równej, stabilnej i żaroodpornej powierzchni roboczej. Upadek urządzenia spowodować może jego uszkodzenie.
- Należy przestrzegać wszystkich wskazówek ostrzegawczych na urządzeniu.

Ważne wskazówki dotyczące laminowania:

- **Niebezpieczeństwo uszkodzenia ciała! W żadnym wypadku nie dotykać gorącej powierzchni laminatora.**
- Na powierzchni laminatora nie należy kłaść papieru lub podobnych materiałów. Uniemożliwi to wystygnięcie urządzenia.
- Po przeprowadzeniu procesu laminowania Państwa dokument ewentualnie zdjęcie są niodwracalnie połączone, to jest zamknięte między warstwami folii. Folie oraz dokument ewentualnie fotografia nie mogą być rozdzielone bez uszkodzenia ich.
- Należy zawsze używać specjalnych arkuszy folii do laminowania na gorąco o odpowiedniej wielkości. Jeżeli papier ewentualnie fotografia nie są całkowicie pokryte folią (z niewielkim naddatkiem) może dojść do zacięcia materiału lub uszkodzenia urządzenia.
- Należy używać tylko folii wyraźnie oznaczonej jako folia do laminowania na gorąco! Proszę zwrócić uwagę na różnicę pomiędzy foliami do laminowania: laminowanie na gorąco i laminowanie na zimno.



Obsługa

- Papier wrażliwy jak papier do faksu, papier jedwabny lub papier szczególnie gruby nie nadają się do laminowania.
- Maksymalna szerokość arkusza folii do laminowania 320 mm nie może być przekroczona.
- Na papierze nie mogą znajdować się metalowe przedmioty jak np. spinacze biurowe.
- Na papierze nie mogą być osadzone żadne metalowe części.
- Nie zalecane jest laminowanie zdjęć natychmiastowych.
- Laminowane mogą być tylko suche fotografie i suchy papier.

UWAGA!

Prosimy sprawdzić, czy podane na tabliczce znamionowej napięcie i częstotliwość znamionowa są zgodne z parametrami prądu w Państwa sieci energetycznej.

- Laminator ustawić na stole tak aby z tyłu i z przodu urządzenia znalazło się miejsce na laminowany materiał.
- Włożyć wtyczkę (4) do łatwo dostępnego gniazda wtyczkowego.

Obsługa

Urządzenie to może być używane tylko z folią do laminowania na gorąco. Należy zwrócić uwagę na prawidłową wielkość arkusza folii. Folie do laminowania na gorąco w arkuszach różnych formatów można nabyć w sklepach specjalistycznych z materiałami biurowymi.

- Urządzenie włączyć włącznikiem/wyłącznikiem I/O (3) za pomocą przycisku I. Dioda-LED **POWER (5)** zaświeci się. Podczas laminowania może powstać delikatny zapach co jednak nie oznacza defektu urządzenia.
- Urządzenie podgrzewa się tylko do potrzebnej do pracy temperatury. Po ok. 3 - 5 minutach proces podgrzewania kończy się i zapala się zielona dioda-LED **READY (2)**. Laminator jest gotowy do laminowania.
- Zanim zaczniemy proces laminowania cennych dokumentów i fotografii zalecamy najpierw przeprowadzić test laminowania czystej kartki papieru.
- Rozchylić arkusze podwójnej folii do laminowania, tak aby utworzyła rodzaj torebki foliowej.
- Włożyć dokument lub zdjęcie między arkusze folii, tak aby powstała torebka foliowa była od niezamkniętej strony dłuższa od włożonej kartki o 3 - 6 mm. Zwrócić uwagę aby dokument lub zdjęcie całkowicie przylegały z obu stron do folii i aby nie zostały z nimi zamknięte pęcherzyki powietrza lub zanieczyszczenia typu kurz lub włosy. Torebka foliowa z każdej strony powinna być dłuższa od papieru o 3 - 5 mm.
- Zamknąć torebkę foliową i wprowadzić ją centralnie do szczeliny wejściowej (1) laminatora aż torebka zostanie automatycznie wciągnięta. Zwrócić uwagę na kierunek wkładania jak to zostało przedstawione na rys.1. Jeżeli torebka foliowa zostanie wprowadzona otwartą stroną to mogą utworzyć się fałdy. Prędkość laminowania wynosi ok. 28 cm/min. Laminowany dokument wyjdzie szczeliną wyjściową w tylnej części urządzenia.
- Po zakończeniu procesu należy wyciągnąć dokument ze szczeliny wyjściowej. Dokument lub fotografia mogą być teraz gorące i miękkie. Należy zachować szczególną ostrożność aby ich nie zniszczyć. Poprzez przyciśnięcie ciężką książką lub innym płaskim przedmiotem i pozostawienie do ostygnięcia zapewnić można pożądaną płaskość i sztywność zalaminowanego dokumentu lub fotografii.
- Jeżeli laminator nie jest dłużej używany należy go wyłączyć ustawiając włącznik/wyłącznik w pozycję 0 i wyjąć wtyczkę z gniazda wtyczkowego.
- Jeżeli dokument podczas procesu laminowania zakleszczy się w urządzeniu nie należy go otwierać. Wyciągnąć wtyczkę z gniazda sieciowego. Odczekać aż laminator ostygnie. Podjąć próbę wyciągnięcia zakleszczonego papieru ze szczeliny wyjściowej. Jeżeli dokumentu nie da się wyciągnąć, problem musi być rozwiązany przez specjalistę serwisanta.

Czyszczenie i konserwacja

- Przed każdym czyszczeniem wyjąć wtyczkę z gniazda wtyczkowego.
- Przed przystąpieniem do czyszczenia laminator całkowicie wystudzić.
- Obudowę czyścić lekko wilgotną ściereczką.
- Nie stosować ostrych środków czyszczących.
- Do czyszczenia obudowy nie stosować chemikaliów (np. benzyny, alkoholu).
- Otwory wentylacyjne (7) nie mogą być zanieczyszczone.


Konserwacja rolek do laminowania

- Regularna konserwacja rolek pozwala zachować jakość laminowania i pomaga unikać zakleszczeń materiału. Do szczeliny wejściowej w tym celu należy włożyć złożoną kartkę papieru. Kurz i nieczystości osiadają wówczas na papierze. Proces ten powtórzyć kilkakrotnie.
- Zanim umieścimy urządzenie w opakowaniu, musi ono oczywiście ostygnąć. Jeżeli urządzenie nie będzie przez dłuższy czas używane, należy je przechowywać w kartonie.

Dane techniczne

Znamionowe parametry zasilania:	220 - 240 V~ 50 Hz, 1,5 A
Znamionowy pobór mocy	: 350 W
Praca przerywana	: 2 godz. pracy / 0,5 godz. wyłączenia
Maks. grubość folii do laminowania na gorąco	: 125 µm (mikrometrów)
Maks szerokość folii	: 320 mm
Zakres laminowania	: 80 - 125 µm (mikrometrów)
Szybkość laminowania	: 28 cm/min
Wymiary urządzenia	: 457 x 126 x 90 mm
Waga	: 1,4 kg

Informacja dotycząca ochrony środowiska

 Zużyte urządzenia elektryczne są surowcami wtórnymi - nie wolno wyrzucać ich do pojemników na odpady domowe, ponieważ mogą zawierać substancje niebezpieczne dla zdrowia ludzkiego i środowiska! Prosimy o aktywną pomoc w oszczędnym gospodarowaniu zasobami naturalnymi i ochronie środowiska naturalnego przez przekazanie zużytego urządzenia do punktu składowania surowców wtórnych - zużytych urządzeń elektrycznych.

Warunki Gwarancji

Niniejszy wyrób został skonstruowany, wyprodukowany i sprawdzony zgodnie z najnowszymi metodami.

Począwszy od dnia wydania towaru sprzedawca, którego nazwa i adres umieszczone są na dowodzie zakupu, udziela 24-miesięcznej gwarancji na wady powstałe z przyczyn tkwiących w sprzedanym wyrobie oraz jego niezawodne działanie na następujących warunkach:

W okresie obowiązywania gwarancji wszelkie usterki wynikające z wad materiałowych lub produkcyjnych zostaną usunięte bezpłatnie. W razie reklamacji w okresie gwarancyjnym prosimy o zwrócenie się do punktu sprzedaży i dostarczenie kompletnego wyrobu wraz z akcesoriami. Reklamacje należy zgłaszać niezwłocznie po wykryciu usterki.

Roszczenia gwarancyjne wygasają w przypadku nieautoryzowanych ingerencji w funkcjonowanie lub konstrukcję wyrobu przez nabywcę lub osoby trzecie.

Szkody powstałe w wyniku użytkowania wyrobu niezgodnego z jego przeznaczeniem, nieprawidłowej obsługi, ustawienia, montażu, instalacji lub przyłączenia, niewłaściwej konserwacji lub przechowywania oraz spowodowane przez siłę wyższą lub inne wpływy zewnętrzne, np. uszkodzenia mechaniczne, termiczne, chemiczne lub inne spowodowane działaniem bądź zaniedbaniem użytkownika nie podlegają świadczeniom gwarancyjnym. Gwarancją nie są objęte przewody połączeniowe, sieciowe, słuchawkowe, wtyki, gniazda, anteny teleskopowe, części posiadające określoną żywotność (baterie, akumulatory, bezpieczniki, żarówki, paski itp.) oraz uszkodzenia powstałe wskutek naturalnego, częściowego lub całkowitego zużycia zgodnie z właściwościami lub przeznaczeniem wyrobu.

W przypadku reklamacji gwarant zastrzega sobie prawo naprawy bądź wymiany uszkodzonych części lub wymiany wyrobu. Wymienione części przechodzą na własność gwaranta.

Nie istnieje prawo do dalszych roszczeń z tytułu niniejszej gwarancji. Roszczenia gwarancyjne będą uwzględniane po przedłożeniu przez nabywcę dowodu zakupu wyrobu. Niniejsza gwarancja obowiązuje w kraju, w którym wyrób został zakupiony.

Gwarancja na sprzedany towar konsumpcyjny nie wyłącza, nie ogranicza ani nie zawiesza uprawnień kupującego wynikających z niezgodności towaru z umową.

Wskazówki:

1. Jeżeli wyrób nie funkcjonuje prawidłowo, należy najpierw sprawdzić, czy przyczyną tego nie są inne czynniki, np. niewłaściwa obsługa.
2. Prosimy przestrzegać, aby w przypadku zgłaszania reklamacji, do uszkodzonego, kompletnego wyrobu dołączyć następujące dokumenty:
 - dowód zakupu
 - opis występującej usterki (dokładny opis uszkodzenia ułatwi szybką naprawę).

GWL 7/08 E/PL