

**Szanowna Klientko!**  
**Szanowny Kliencie!**

Gratulujemy Państwu zakupu tego produktu marki **SIGMA**. Podobnie jak wszystkie produkty marki **SIGMA**, również to urządzenie zostało skonstruowane przy wykorzystaniu najnowszej wiedzy technicznej i wyprodukowane z zastosowaniem nowoczesnych i niezawodnych podzespołów elektrycznych / elektronicznych.

Prosimy o poświęcenie kilku minut czasu na dokładne przeczytanie niniejszej instrukcji obsługi przed uruchomieniem urządzenia.

Dziękujemy!



Dystrybutor:  
Makro Cash and Carry Polska S.A.  
Al. Krakowska 61, 02-183 Warszawa  
Wyprodukowano w Chinach

SIG GmbH  
Schlueterstrasse 5  
D-40235 Duesseldorf

## SPIS TREŚCI

Ważne wskazówki dotyczące bezpieczeństwa	2 - 4
Elementy obsługi	5
Przed pierwszym użyciem	6
Obsługa	6 - 7
Czyszczenie i pielęgnacja	7
Dane techniczne	8
Warunki gwarancji	9

## WAŻNE WSKAZÓWKI DOTYCZĄCE BEZPIECZEŃSTWA

Przed rozpoczęciem użytkowania należy zapoznać się uważnie z instrukcją obsługi. Zawiera ona ważne informacje dotyczące Państwa bezpieczeństwa oraz użytkowania i pielęgnacji urządzenia.

1. Przed uruchomieniem urządzenia zapoznać się należy uważnie z instrukcją użytkowania! Aby uniknąć szkód spowodowanych niewłaściwym użytkowaniem, przestrzegać należy wszystkich wskazówek dotyczących bezpieczeństwa!
2. Szczególnie przestrzegać należy ostrzeżeń zawartych w tej instrukcji obsługi.
3. Instrukcję obsługi przechowywać w zasięgu ręki, aby można było z niej skorzystać w razie potrzeby zasięgnięcia informacji.
4. Jeżeli urządzenie przekazane ma być osobie trzeciej, należy jej przekazać również niniejszą instrukcję.

## WAŻNE WSKAZÓWKI DOTYCZĄCE BEZPIECZEŃSTWA

5. Urządzenie stosowane może być tylko do przewidzianego celu. Urządzenie nie jest przeznaczone do użytku komercyjnego. Urządzenia nie wolno użytkować na wolnym powietrzu, w kuchni lub w łazience.
6. W przypadku niewłaściwego użytkowania lub złej obsługi nie zostanie przejęta odpowiedzialność za powstałe szkody.
7. Przed pierwszym użyciem sprawdzić należy, czy rodzaj prądu i napięcie sieciowe odpowiadają danym na tabliczce znamionowej.
8. **Niebezpieczeństwo porażenia prądem!** Nie wolno nigdy dokonywać prób naprawy urządzenia samemu. W przypadku zakłóceń naprawa dokonana musi być przez wykwalifikowanych fachowców.
9. Regularnie kontrolować wtyczkę i przewód zasilający. Jeżeli przewód zasilający nieodłączany ulegnie uszkodzeniu, to w celu uniknięcia zagrożeń powinien on być wymieniony u wytwórcy lub, jego serwis obsługi klienta albo wykwalifikowaną osobę.
10. Należy zapobiec uszkodzeniom przewodu zasilającego przez zgniecenie, zgięcie lub szorowanie o ostre krawędzie i trzymać go należy z dala od powierzchni gorących.
11. Wtyczki nie wolno wyjmować z gniazda ciągnąc za przewód, przewodu nie wolno owijać wokół urządzenia.
12. Stosowany ewentualnie przedłużacz nadawać się musi do odpowiedniej mocy.
13. Przewód zasilający oraz konieczny ewentualnie przedłużacz muszą być ułożone w ten sposób, żeby nie było możliwe niezamierzone pociągnięcie lub potknięcie się o nie.
14. Przewód zasilający podłączyć należy do łatwo dostępnego gniazda wtyczkowego, aby w sytuacji awaryjnej urządzenie można było szybko odłączyć od sieci zasilającej.
15. **Uwaga!** Urządzenia nie wolno nigdy zanurzać w wodzie lub innych płynach podczas czyszczenia lub użytkowania. Urządzenia nie wolno nigdy trzymać pod bieżącą wodą.
16. Wtyczki nie wolno nigdy dotykać mokrymi lub wilgotnymi rękami.
17. Urządzenia nie wolno uruchamiać mając wilgotne ręce lub jeżeli stoi ono na wilgotnym podłożu.
18. Do wnętrza obudowy nie wolno wprowadzać żadnych przedmiotów.
19. Pod żadnym pozorem nie wolno otwierać obudowy.
20. Przed każdym czyszczeniem i jeżeli urządzenie nie będzie używane przez dłuższy czas, wyjąć należy wtyczkę.
21. Urządzenie wyłączyć należy zawsze przed wyciągnięciem wtyczki.
22. Urządzenie trzymać należy z dala od wszelkich gorących powierzchni i otwartego ognia. Urządzenie użytkować zawsze na równej, stabilnej, czystej, ogniod odpornej i suchej powierzchni.
23. Urządzenie umiejscowić należy zawsze w taki sposób, żeby wtyczka była zawsze dostępna.
24. Urządzenie znajduje się pod napięciem tak długim, jak podłączone jest ono do sieci.
25. Unikać miejsc o słabej wentylacji (np. regały na książki, za zasłonami, między elementami mebli).
26. Urządzenia nie wolno pozostawiać bez nadzoru, jeżeli jest ono w użyciu.
27. Używanie akcesoriów, które nie zostały polecane wyraźnie przez producenta, spowodować może uszkodzenia ciała lub urządzenia. Dlatego wolno stosować tylko oryginalne akcesoria.

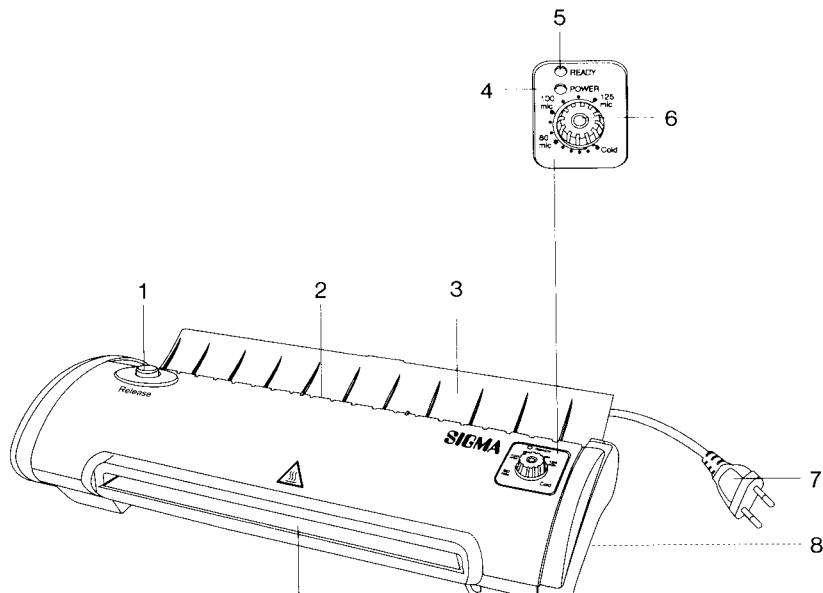
# WAŻNE WSKAZÓWKI DOTYCZĄCE BEZPIECZEŃSTWA

28. Urządzenie to nie jest przeznaczone do użytkowania przez osoby (łącznie z dziećmi) z ograniczonymi fizycznymi, sensorycznymi i psychicznymi zdolnościami lub bez doświadczenia i/lub bez wiedzy, chyba, że nadzorowane one będą przez osobę odpowiedzialną za ich bezpieczeństwo lub otrzymają od niej instrukcję dotyczące obsługi urządzenia.
29. Dzieci należy pilnować, aby upewnić się, że nie bawią się urządzeniem.
30. Palce, długie włosy, biżuterię i inne przedmioty, które mogłyby zostać wciągnięte przez urządzenie, trzymać należy z dala od urządzenia.
31. Przed przystąpieniem do czyszczenia urządzenie należy zawsze wyłączyć i wyjąć wtyczkę. Przed przystąpieniem do czyszczenia lub usunięciem zablokowanego dokumentu urządzenie pozostawić należy do całkowitego wystygnięcia.
32. **Niebezpieczeństwo uszkodzenia ciała!** Nie wolno dotykać gorących powierzchni urządzenia!
33. Na urządzenie nie wolno kłaść papieru lub innych przedmiotów. Uniemożliwia to chłodzenie urządzenia.
34. Po procesie laminacji dokumenty i zdjęcia połączone są na stałe z koszulką do laminowania. Nie ma możliwości odłączenia ich od siebie bez zniszczenia.
35. Zawsze stosować należy koszulki do laminowania o właściwym rozmiarze. Jeżeli papier lub zdjęcie nie zostanie całkowicie zakryte, dojdź może do zatoru materiału.
36. Zawsze stosować należy odpowiedni materiał do laminacji. Należy pamiętać o różnicy między materiałem do laminacji na ciepło i na zimno.
37. Niektóre rodzaje papieru nie nadają się do laminowania. Nie należy laminować papieru do faktów, bibuły i papieru szczególnie grubego. Nie należy laminować zdjęć błyskawicznych. Wolno laminować tylko suche dokumenty.
38. Wszystkie przeznaczone do laminowania dokumenty muszą być w pełni wolne od cząsteczek metalu.
39. Urządzenie przeznaczone jest wyłącznie do użytku w pomieszczeniach wewnętrznych.
40. Urządzenie to odpowiada klasie **ochrony II** i w związku z tym nie może być podłączana do przewodu ochronnego.



# ELEMENTY OBSŁUGI

- 1 Przycisk blokady
- 2 Otwór wyjściowy
- 3 Pokrywa
- 4 Lampka kontrolna **POWER**
- 5 Wskaźnik gotowości **READY**
- 6 Regulator temperatury
- 7 Przewód zasilający z wtyczką
- 8 Włącznik/wyłącznik **O/I**
- 9 Otwór do wprowadzania



## PRZED PIERWSZYM UŻYCIEM

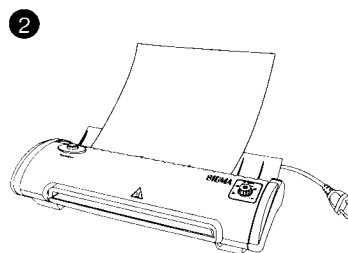
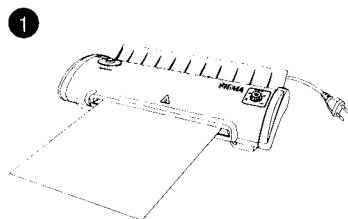
- Usunąć materiał opakunkowy.
- Zawartość opakowania sprawdzić pod względem kompletności i ewentualnych szkód transportowych. Jeżeli stwierdzicie Państwo szkody transportowe lub braki prosimy o kontakt ze sprzedawcą (→ Warunki gwarancji).
- Prosimy o zachowanie oryginalnego kartonu. Można w nim będzie przechowywać urządzenie, jeśli nie będzie ono używane przez dłuższy czas.

## OBSŁUGA

- Otworzyć pokrywę (3).
- Wtyczkę (7) połączyć z gniazdem wtyczkowym. Należy przy tym pamiętać, żeby włącznik/wyłącznik **O/I** (8) znajdował się na pozycji **O**.

### Laminowanie na zimno

- Regulator temperatury (6) przekręcić na **COLD**.
- Przeznaczony do laminowania dokument włożyć do folii laminowania na zimno.
- Włącznik/wyłącznik **O/I** (8) ustawić na pozycję **I**. Lampka kontrolna **POWER** (4) zaświeci się.
- **Wskazówka:** Z dokumentów przeznaczonych do laminowania usunąć spinacze biurowe i inne wyginające się przedmioty.
- Do otworu do wprowadzania (9) włożyć dokument z folią do laminowania na zimno (Rys. 1).
- **Wskazówka:** Należy przy tym pamiętać, żeby zamknięta końcówka folii do laminowania na zimno została włożona najpierw do otworu do wprowadzania (9). Jeżeli folia do laminowania na zimno zostanie włożona najpierw otwartą stroną, dojść może do zablokowania urządzenia przez folię.
- Zalaminowany dokument wyjdzie przez otwór wyjściowy (2) (Rys. 2).
- Włącznik/wyłącznik **O/I** (8) ustawić na pozycję **O**. Lampka kontrolna **POWER** (4) zgaśnie.



### Laminowanie na gorąco

- Regulator temperatury (6) ustawić na żadaną wartość.
- Regulator temperatury (6) ustawić można na konieczną temperaturę dla różnych grubości folii do laminowania.

80mic	100mic	125mic
Daje 160 mikrometrów wraz z grubością dokumentu	Daje 200 mikrometrów wraz z grubością dokumentu	Daje 250 mikrometrów wraz z grubością dokumentu

# OBSŁUGA

- Wybrać temperaturę odpowiednią dla stosowanej folii do laminowania.
- Przeznaczony do laminowania dokument włożyć do folii laminowania.
- Włacznik/wyłącznik **O/I** (8) ustawić na pozycję **I**. Lampka kontrolna **POWER** (4) zaświeci się.
- Po upływie czasu nagrzewania wstępnego wynoszącego ok. 5 do 10 minut zapali się wskazanie gotowości **READY** (5). Urządzenie gotowe jest teraz do laminowania.
- Do otworu do wprowadzania (9) włożyć dokument z folią do laminowania (Rys. 1).
- **Wskazówka:** Należy przy tym pamiętać, żeby zamknięta końcówka folii do laminowania została włożona najpierw do otworu do wprowadzania (9). Jeżeli folia do laminowania zostanie włożona najpierw otwartą stroną, dojść może do zablokowania urządzenia przez folię.
- Zalaminowany dokument wyjdzie przez otwór wyjściowy (2) (Rys. 2).
- Podczas dłuższego użytkowania lampka kontrolna gotowości **READY** (5) może zgasnąć w związku ze zbyt niską temperaturą. Urządzenie automatycznie nagrzewa się ponownie. Jeżeli wskaźnik gotowości **READY** (5) świeci się znowu na stałe, oznacza to, że urządzenie jest ponownie w gotowości.
- Włacznik/wyłącznik **O/I** (8) ustawić na pozycję **O**. Lampka kontrolna **POWER** (4) zgaśnie.
- **Wskazówka:** Zalaminowany dokument jest bardzo gorący po wyjściu z urządzenia. Przed jego dotknięciem i ruszaniem należy odczekać jakiś czas. W ten sposób uniknie się pęknięcia laminatu.

## Usuwanie zablokowanej folii do laminowania

- Jeżeli dojdzie do zablokowania folii w urządzeniu, włacznik/wyłącznik **O/I** (8) ustawić na pozycję **O**.
- Nacisnąć przycisk blokady (1) i z urządzenia wyjąć ostrożnie wstecz folię do laminowania.

## Czas pracy

- Urządzenie nie powinno być użytkowane dłużej jak 2 godziny.
- Między każdym laminowaniem zachować należy przerwę wynoszącą 15 sekund.
- Przed ponownym uruchomieniem urządzenia odczekać należy 30 minut.

# CZYSZCZENIE I PIELEGNACJA

- Przed każdym czyszczeniem wyciągnąć wtyczkę (7) z gniazda wtyczkowego.
- Przed przystąpieniem do czyszczenia urządzenie należy całkowicie wystudzić.
- Obudowę czyścić miękką, wilgotną ściereczką.
- Nie wolno stosować chemicznych, agresywnych lub szorujących środków do czyszczenia.

## DANE TECHNICZNE

Napięcie robocze	: 220 - 240 V ~, 50 Hz
Natężenie prądu roboczego	: 1,3 A
Rozmiar dokumentów	: do A3 (29,7 x 42 cm)
Maksymalna grubość dokumentów	: 0,4 mm
Maksymalna szerokość dokumentów	: 330 mm
Prędkość laminowania	: 30 cm/min.
Rolki	: 2
Wymiary	: 478 x 150 x 90 mm
Masa	: 2,27 kg



Zużyte urządzenia elektryczne są surowcami wtórnymi – nie wolno wyrzucać ich do pojemników na odpady domowe, ponieważ mogą zawierać substancje niebezpieczne dla zdrowia ludzkiego i środowiska! Prosimy o aktywną pomoc w oszczędnym gospodarowaniu zasobami naturalnymi i ochronie środowiska naturalnego przez przekazanie zużytego urządzenia do punktu składowania surowców wtórnych - zużytych urządzeń elektrycznych.