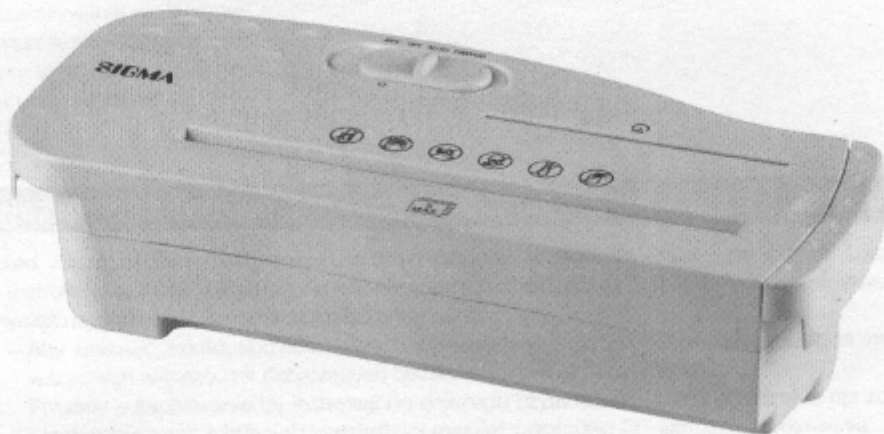


# SIGMA

## PSC 12

Instrukcja obsługi  
Niszczarka dokumentów



**Szanowna Klientko!**  
**Szanowny Kliencie!**

Gratulujemy Państwu zakupu tego produktu marki **SIGMA**. Podobnie jak wszystkie produkty marki **SIGMA**, również to urządzenie zostało skonstruowane przy wykorzystaniu najnowszej wiedzy technicznej i wyprodukowane z zastosowaniem nowoczesnych i niezawodnych podzespołów elektrycznych / elektronicznych.

Prosimy o poświęcenie kilku minut czasu na dokładne przeczytanie niniejszej instrukcji obsługi przed uruchomieniem urządzenia.

Dziękujemy!



SIG GmbH  
Schlueterstrasse 5  
D-40235 Duesseldorf

## SPIS TREŚCI

Ważne wskazówki dotyczące bezpieczeństwa użytkownika	2 - 4
Symbole na produkcie	4
Opis urządzenia	5
Przed pierwszym uruchomieniem	5
Obsługa	6
Rozwiązywanie problemów	6
Czyszczenie i konserwacja	7
Dane techniczne	7
Warunki gwarancji	8

## WAŻNE WSKAZÓWKI DOTYCZĄCE BEZPIECZEŃSTWA UŻYTKOWANIA

Przed rozpoczęciem użytkowania Państwa nowego urządzenia, należy przeczytać uważnie tą instrukcję obsługi. Zawiera ona ważne informacje dotyczące Państwa bezpieczeństwa, jak również użytkowania i konserwacji tego urządzenia.

1. Aby uniknąć szkód spowodowanych niewłaściwym użytkowaniem, przestrzegać należy wszystkich wskazówek dotyczących bezpieczeństwa użytkownika!
2. Prosimy o zachowanie tej instrukcji do dalszego użytkowania. Jeżeli urządzenie ma zostać przekazane osobie trzeciej, to należy jej również przekazać tę instrukcję użytkownika.
3. Urządzenie stosowane może być tylko do przewidzianego celu. Urządzenie nie nadaje się do użytku komercyjnego. Urządzenie skonstruowane zostało do niszczenia papieru i wyłącznie do użytku domowego. Urządzenia nie wolno użytkować na zewnątrz pomieszczeń lub w łazience.
4. W przypadku niewłaściwego użytkowania lub złej obsługi nie zostanie przejęta odpowiedzialność za powstałe szkody.

## WAŻNE WSKAZÓWKI DOTYCZĄCE BEZPIECZEŃSTWA UŻYTKOWANIA

5. Przed pierwszym użyciem sprawdzić należy, czy rodzaj prądu i napięcie sieciowe odpowiadają danym na tabliczce znamionowej.
6. Nigdy nie wolno używać uszkodzonego urządzenia! Jeżeli urządzenie jest uszkodzone, odłączyć je od sieci i skontaktować się z serwisem obsługi klienta.
7. Niebezpieczeństwo porażenia prądem elektrycznym! Nie wolno nigdy dokonywać prób naprawy urządzenia samemu. W przypadku usterek naprawa dokonana musi być przez wykwalifikowanych fachowców.
8. Regularnie kontrolować wtyczkę i przewód zasilający. Jeżeli przewód zasilający tego urządzenia zostanie uszkodzony, w celu uniknięcia niebezpieczeństw, jego wymiana dokonana może być przez producenta lub jego serwis obsługi klienta lub innego wykwalifikowanego fachowca.
9. Należy unikać uszkodzeń przewodu zasilającego przez zgniecenie, przerwanie lub szorowanie o ostre krawędzie. Należy trzymać go z dala od gorących powierzchni i otwartego ognia.
10. Urządzenie przyłączyć tylko do przepisowo zainstalowanego gniazda wtyczkowego z ze stykiem ochronnym.
11. Wtyczki nie wolno wyjmować z gniazda ciągnąc za przewód, przewodu nie wolno owijać wokół urządzenia.
12. Stosowany ewentualnie przedłużacz powinien być przeznaczony do odpowiedniej mocy.
13. Używanie akcesoriów, które nie zostały wyraźnie polecane przez producenta, spowodować może uszkodzenia ciała lub urządzenia. Dlatego wolno stosować tylko oryginalne akcesoria.
14. Przewód zasilający oraz konieczny ewentualnie przedłużacz, muszą być ułożone w ten sposób, aby nie było możliwe niezamierzone pociągnięcie lub potknięcie się o nie.
15. Przewód zasilający przyłączyć należy do łatwo dostępnego gniazda wtyczkowego, aby w sytuacji awaryjnej urządzenie można było szybko odłączyć od sieci zasilającej.
16. Urządzenie zużywa również energię w trybie Standby. Aby całkowicie wyłączyć urządzenie należy wyjąć wtyczkę z gniazda wtyczkowego. Wtyczkę należy używać jako rozłącznik, który powinien być zawsze dostępny.
17. Uwaga! Urządzenia nie wolno nigdy zanurzać w wodzie lub innych płynach podczas czyszczenia lub użytkowania. Urządzenia nie wolno nigdy trzymać pod bieżącą wodą.
18. Wtyczki nie wolno nigdy dotykać mokrymi lub wilgotnymi rękami.
19. Urządzenia nie wolno uruchamiać mając wilgotne ręce lub jeżeli stoi ono na wilgotnym podłożu.
20. Pod żadnym pozorem nie wolno otwierać obudowy. Do wnętrza obudowy nie wolno wprowadzać żadnych przedmiotów.
21. Przed każdym czyszczeniem i jeżeli urządzenie nie będzie używane przez dłuższy okres czasu, należy wyjąć wtyczkę.
22. Urządzenie należy zawsze wyłączyć przed wyciągnięciem wtyczki.
23. Urządzenia nie wolno stawiać na płyty kuchenne (kuchenki gazowe, elektryczne, węglowe itp.). Urządzenie trzymać należy z dala od wszelkich gorących powierzchni i otwartego ognia. Urządzenie użytkować zawsze na równej, stabilnej, czystej, ogniotrwałej, suchej i osłoniętej przed bryzgami wody powierzchni.
24. Urządzenie znajduje się pod napięciem tak długo, jak długo przyłączone jest ono do sieci.

## WAŻNE WSKAZÓWKI DOTYCZĄCE BEZPIECZEŃSTWA UŻYTKOWANIA

25. Jeżeli dojdzie do wzniesienia ognia, przed rozpoczęciem jego gaszenia, należy najpierw odłączyć urządzenie od zasilania. Uwaga: Nie wylewać wody na urządzenie znajdujące się pod napięciem. Niebezpieczeństwo porażenia prądem elektrycznym!
26. Uwaga! Ubranie, krawaty, włosy, części biżuterii lub inne małe przedmioty należy trzymać z dala od podajnika papieru, aby uniknąć jego uszkodzenia a w rezultacie zranienia.
27. Niebezpieczeństwo zranienia! Do podajnika papieru nie wolno wkładać palców lub innych części ciała.
28. Aby uniknąć uszkodzenia urządzenia, przed włożeniem papieru, należy z niego usunąć wszystkie spinacze biurowe i metalowe.
29. Urządzenie przeznaczone jest tylko do pracy w krótkich odstępach czasu. po 1,5 minuty pracy urządzenie wymaga 30 minut przerwy w celu ostygnięcia. Unikać przeciążania urządzenia.
30. Do pojemnika na ścinki nie wolno wkładać plastikowych butelek. Mogą one zostać pochwycone przez urządzenie, co doprowadzić może do uszkodzenia silnika.
31. Aby uniknąć niezamierzonego włączenia urządzenia, przed rozpoczęciem czyszczenia lub przed opróżnianiem pojemnika na ścinki, należy zawsze wyłączyć urządzenie i wyjąć wtyczkę z gniazda wtyczkowego.
32. Urządzenia nie wolno pozostawiać bez nadzoru, jeżeli jest ono w użyciu.
33. Urządzenie nie jest przewidziane do użytkowania przez osoby (łącznie z dziećmi) o ograniczonych zdolnościach fizycznych, sensorycznych i psychicznych oraz/lub o ograniczonym doświadczeniu i wiedzy.
34. Dzieci należy pilnować, aby mieć pewność, że nie bawią się one urządzeniem.
35. Należy przestrzegać wszystkich wskazówek ostrzegawczych na urządzeniu.

## SYMBOLE NA PRODUKCIE



**Niebezpieczeństwo zranienia!** Do podajnika papieru nie wolno wkładać spinaczy biurowych i metalowych. Może to doprowadzić do uszkodzenia noży tnących lub być przyczyną powstawania odłamków.



**Niebezpieczeństwo zranienia!** Do podajnika papieru nie wolno wkładać palców lub innych części ciała.



**Niebezpieczeństwo zranienia!** Należy uważać, aby długie włosy nie zostały wciągnięte przez urządzenie tnące.



**Niebezpieczeństwo zranienia!** Dzieci należy pilnować, aby mieć pewność, że nie bawią się one urządzeniem.

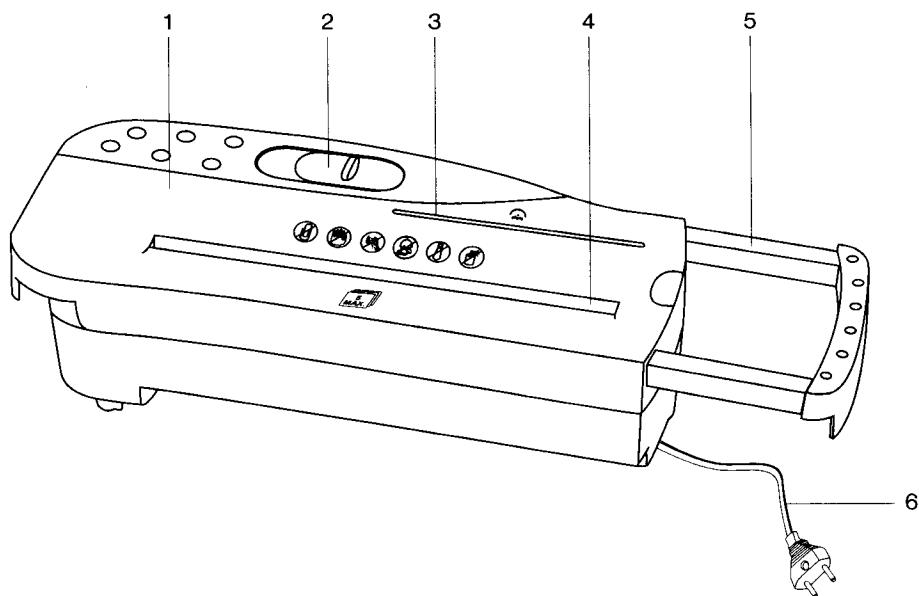


**Uwaga!** Ubrania, krawaty, włosy, części biżuterii lub inne małe przedmioty należy trzymać z dala od podajnika papieru.



**Niebezpieczeństwo porażenia prądem lub uszkodzenia urządzenia!** Urządzenie chronić przed wilgocią, kroplami i bryzgamy wody.

## OPIS URZĄDZENIA



- 1 Obudowa silnika
- 2 Włącznik/wyłącznik
- 3 Wejście na CD/DVD
- 4 Podajnik na papieru
- 5 Regulowane ramię
- 6 Przewód zasilający z wtyczką

## PRZED PIERWSZYM UŻYCIEM

- Usunąć wszelkie materiały opakowaniowe.
- Zawartość opakowania sprawdzić pod względem kompletności i ewentualnych uszkodzeń transportowych. Jeżeli stwierdzicie Państwo szkody transportowe lub braki prosimy o kontakt ze sprzedawcą (Warunki gwarancji).
- Urządzenie może być w nim przechowywane w czasie długich przerw w użytkowaniu.
- Pojemnik na ścinki (niedostarczony) należy stawiać na poziomej, stabilnej, żaroodpornej i osłoniętej przed bryzgami wody powierzchni. Przy pomocy regulowanego ramienia (5) niszczarkę można dostosować do różnych wielkości kosza na papier.
- Obudowę silnika (1) ustawić na pojemniku na ścinki.
- Wtyczkę (6) połączyć z odpowiednim gniazdem wtyczkowym.

## OBSŁUGA

- Przełącznik wł./wył. (2) przesunąć na pozycję AUTO. Urządzenie znajduje się w trybie Standby.
- Papier włożyć do podajnika (4). Proces niszczenia rozpoczyna się automatycznie i kończy się po przejściu papieru przez szczelinę.
- Wskazówka: Urządzenie niszczy jednorazowo do 5 kartek A4 (80g/m<sup>2</sup>). W celu zniszczenia płyt CD i DVD lub kart kredytowych należy je włożyć do odpowiedniej szczeliny (3) urządzenia.
- Wskazówka: Prosimy nie niszczyć jednocześnie papieru oraz płyt CD, DVD lub kart kredytowych
- Ostrzeżenie: Płyt CD, DVD lub kart kredytowych nie wkładać do szczeliny na papier (4), ponieważ może dojść do uszkodzenia szym lub powstania odłamków.
- Wł./wyłącznik (2) posiada następujące funkcje:

<b>REV</b>	Urządzenie tnące działa wstecz. Papier jest wysuwany przez podajnik (4).
<b>OFF</b>	Urządzenie jest wyłączone.
<b>AUTO</b>	Urządzenie jest gotowe do niszczenia dokumentów
<b>FWD/CD</b>	FWD: Obudowa silnika porusza się do przodu – usuwa papier ze szczeliny (4). CD: Urządzenie gotowe jest do niszczenia płyt CD/DVD.

### Opróżnianie pojemnika na ścinki

- Regularnie opróżniać pojemnik na ścinki.
- Urządzenie należy wyłączyć (wł./wyłącznik (2) na OFF) i wyjąć wtyczkę (6) z gniazda wtyczkowego.
- Obudowę silnika (1) zdjąć z pojemnika na ścinki i opróżnić go.
- Obudowę silnika (1) należy ustawić ponownie na pustym pojemniku na ścinki.

### Wyłączanie

- Po zakończeniu użytkowania urządzenia należy je zawsze wyłączyć (wł./wyłącznik (2) na OFF).
- Jeżeli urządzenie nie będzie użytkowane przez dłuższy okres czasu należy wyjąć wtyczkę (6) z gniazda wtyczkowego.

## ROZWIĄZYWANIE PROBLEMÓW

### Przegrzanie silnika

- Silnik przegrzewa się jeżeli urządzenie pracuje ponad 2 minuty z maksymalną wydajnością 5 kartek. Urządzenie zabezpieczające automatycznie wyłącza niszczarkę przy przegrzaniu.
- Urządzenie należy wyłączyć (wł./wyłącznik (2) na OFF) i odłączyć od zasilania.
- Przed ponownym uruchomieniem urządzenia należy odczekać co najmniej 30 minut.

### Zator papieru

- Zator papieru jest wynikiem niepoprawnego włożenia papieru do podajnika (4) lub jeżeli jednorazowo zniszczone jest więcej niż 5 kartek papieru (80g/m<sup>2</sup>).
- Wł./wyłącznik (2) ustawić na pozycję OFF a urządzenie odłączyć od zasilania.
- Pozostały papier pociąć należy nad podajnikiem (4).

## ROZWIĄZYWANIE PROBLEMÓW

- Urządzenie przyłączyć ponownie do zasilania. Przelącznik wł./wył. (2) przesunąć na pozycję REV. Pozostały papier zostanie wyrzucony wstecz.
- Jeżeli w dalszym ciągu będzie dochodzić do zatoru papieru, urządzenie należy wyłączyć i odłączyć je od zasilania. Resztki papieru usunąć ręcznie.

## CZYSZCZENIE I KONSERWACJA

- Urządzenie należy wyłączyć przy pomocy wł./wyłącznika (2) i odłączyć je od zasilania.
- Obudowę urządzenia wycierać należy lekko wilgotną ściereczką.
- Należy usuwać resztki papieru i opróżniać pojemnik na ścinki.
- W żadnym wypadku do czyszczenia nie należy używać rozpuszczalników, środków szorujących, twardych szczotek, metalowych lub ostrych przedmiotów.

## DANE TECHNICZNE

Napięcie znamionowe:	220-240V $\sim$
Częstotliwość znamionowa:	50Hz
Prąd znamionowy:	1 A
Rodzaj cięcia:	Cięcie w paski 7,2 mm
Wydajność cięcia:	5 kartek papieru A4 (80g/m <sup>2</sup> )
Szerokość szczeliny do cięcia:	220 mm
Masa:	1,53 kg
Wymiary (dł. x sz. x wys.):	321 x 136 x 96 mm

### Informacja dotycząca ochrony środowiska

Zużyte urządzenia elektryczne są surowcami wtórnymi - nie wolno wyrzucać ich do pojemników na odpady domowe, ponieważ mogą zawierać substancje niebezpieczne dla zdrowia ludzkiego i środowiska! Prosimy o aktywną pomoc w oszczędnym gospodarowaniu zasobami naturalnymi i ochronie środowiska naturalnego przez przekazanie zużytego urządzenia do punktu składowania surowców wtórnych - zużytych urządzeń elektrycznych.



## WARUNKI GWARANCJI

Niniejszy wyrób został skonstruowany, wyprodukowany i sprawdzony zgodnie z najnowszymi metodami.

Począwszy od dnia wydania towaru sprzedawca, którego nazwa i adres umieszczone są na dowodzie zakupu, udziela 24-miesięcznej gwarancji na wady powstałe z przyczyn tkwiących w sprzedanym wyrobie oraz jego niezawodne działanie na następujących warunkach:

W okresie obowiązywania gwarancji wszelkie usterki wynikające z wad materiałowych lub produkcyjnych zostaną usunięte bezpłatnie. W razie reklamacji w okresie gwarancyjnym prosimy o zwrócenie się do punktu sprzedaży i dostarczenie kompletnego wyrobu wraz z akcesoriami. Reklamacje należy zgłaszać niezwłocznie po wykryciu usterki.

Roszczenia gwarancyjne wygasają w przypadku nieautoryzowanych ingerencji w funkcjonowanie lub konstrukcję wyrobu przez nabywcę lub osoby trzecie.

Uszkodzenia powstałe w wyniku użytkowania wyrobu niezgodnego z jego przeznaczeniem, nieprawidłowej obsługi, ustawienia, montażu, instalacji lub przyłączenia, niewłaściwej konserwacji lub przechowywania oraz spowodowane przez siłę wyższą lub inne wpływy zewnętrzne, np. uszkodzenia mechaniczne, termiczne, chemiczne lub inne spowodowane działaniem bądź niedbaniami użytkownika nie podlegają świadczeniom gwarancyjnym. Gwarancją nie są objęte przewody połączeniowe, sieciowe, słuchawkowe, wtyki, gniazda, anteny teleskopowe, części posiadające określoną żywotność (baterie, akumulatory, bezpieczniki, żarówki, paski itp.) oraz uszkodzenia powstałe wskutek naturalnego, częściowego lub całkowitego zużycia zgodnie z właściwościami lub przeznaczeniem wyrobu.

W przypadku reklamacji gwarant zastrzega sobie prawo naprawy bądź wymiany uszkodzonych części lub wymiany wyrobu. Wymienione części przechodzą na własność gwaranta.

Nie istnieje prawo do dalszych roszczeń z tytułu niniejszej gwarancji. Roszczenia gwarancyjne będą uwzględniane po przedłożeniu przez nabywcę dowodu zakupu wyrobu. Niniejsza gwarancja obowiązuje w kraju, w którym wyrób został zakupiony.

Gwarancja na sprzedany towar konsumpcyjny nie wyłącza, nie ogranicza ani nie zawiesza prawnień kupującego wynikających z niezgodności towaru z umową.

### Wskazówki:

- Jeżeli wyrób nie funkcjonuje prawidłowo, należy najpierw sprawdzić, czy przyczyną tego nie są inne czynniki, np. niewłaściwa obsługa.
- Prosimy przestrzegać, aby w przypadku zgłaszania reklamacji, do uszkodzonego, kompletnego wyrobu dołączyć następujące dokumenty:
  - dowód zakupu
  - opis występującej usterki (dokładny opis uszkodzenia ułatwi szybką naprawę).

GWL 7/08 E/PL